



Voll und ganz auf die Praxis eingestellt:
BOLA Schläuche, Folien und Platten entsprechen
höchsten Anforderungen und gehören zur
Standardausstattung in immer mehr Laboren.

PRODUKT-TIPPS



Seite 118:
PTFE-Schläuche



Seite 114:
Flexible Schläuche



ab Seite 115:
Leitfähige Schläuche

BOLA Schläuche



Ihre Vorteile – beim Kauf von BOLA Schläuchen

- » **Nur geringe Mindestlängen**
Abhängig von der Schlauchgröße – Details siehe Preisliste; leider notwendig um einen niedrigen Meterpreis garantieren zu können
- » **Keine Vorgabe von fixen Rollengrößen –meterweise erhältlich**
Freie Wahl der Wunschlänge zwischen Mindest- und fertigungsbedingter Maximallänge
- » **Größere Längen an einem Stück möglich**
Wunschmengen von bis zu 100 Metern in einer Länge sind bis Schlauch-Außendurchmesser 10 mm ohne Aufpreis möglich; Wunschmengen über 100 Meter sind nur im Einzelfall erhältlich – bitte anfragen
- » **Bestellmenge wird nach Möglichkeit immer in einer Länge geliefert**
Wenn der aktuelle Lagerbestand oder die bestellte Menge keine andere Möglichkeit zulässt, wird der Schlauch in Teillängeneinheiten ohne Rücksprache geliefert.
Beispiele: 90 m, 57 m, 23 m
- » **Handlingfreundlich**
Schläuche bis Außendurchmesser 3 mm erhalten Sie ab einer Länge von 30 Metern auf einer Spule. Dies verhindert ein Verzwirbeln und Abknicken der Schläuche. Die Lagerung und Entnahme wird vereinfacht.
- » **Vorkonfektionierte Rollen/Spulen erhältlich**
Mehrere Rollen mit gleicher Länge gegen geringen Aufpreis möglich; zum Beispiel 5 Rollen à 40 Meter oder 11 Rollen à 22 Meter.
- » **Erstklassige Qualität zum fairen Preis**
Engere Toleranzen als die allgemeine Industriennorm GKV – dadurch perfektes Zusammenspiel mit unseren BOLA Fittings und Hähnen – keine Abstimmungsprobleme.

Toleranzen der BOLA Schläuche – worauf Sie sich verlassen können.

BOLA Schläuche sind maßlich exakt auf die BOLA Verschraubungssysteme abgestimmt. Sie können daher sicher sein, dass alle Fittings und Verschraubungen zueinander passen. In der Fertigung weisen Schläuche eine gewisse Toleranz im Außendurchmesser wie auch in der Wandstärke auf.

Wir prüfen unsere Schläuche mehrfach auf Grundlage der strengen BOLA internen Normen. Diese sind weit schärfer als die marktüblichen Toleranzen.

Nenndurchmesser, Außen-Ø:
von Ø 0,4 mm bis Ø 3,2 mm

» Toleranz Außen-Ø: +/- 0,05 mm

über Ø 3,3 mm bis Ø 10,0 mm

» Toleranz Außen-Ø: +/- 0,10 mm

über Ø 10,1 mm bis Ø 16,0 mm

» Toleranz Außen-Ø: +/- 0,15 mm

über Ø 16,1 mm bis Ø 22,0 mm

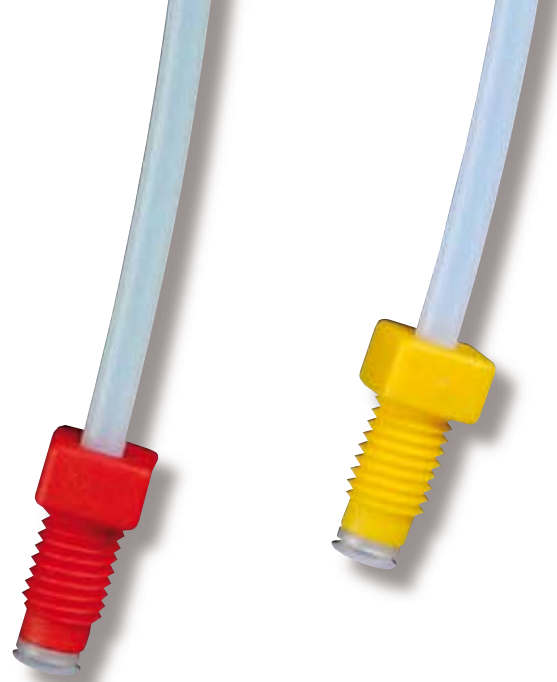
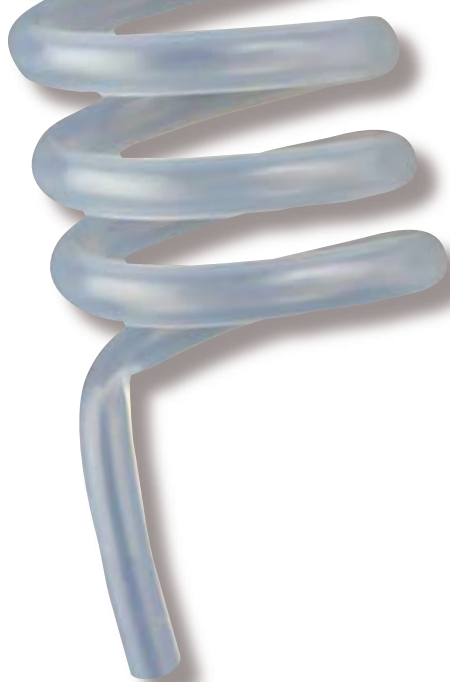
» Toleranz Außen-Ø: +/- 0,20 mm

über Ø 22,1 mm

» Toleranz Außen-Ø: +/- 0,25 mm



INFORMATIV: seite 228
Detaillierte Angaben
zu Schlauchtoleranzen



Schlauchauswahl – was Sie darüber wissen sollten.

Nicht richtig ausgewählte Schläuche stellen eine große Gefahr für den Anwender dar. Deshalb hier die wichtigsten Eigenschaften in Tabellenform. Die Anzahl der „+ Zeichen“ steht für die Höhe des Erfüllungsgrades der Eigenschaft.

Schlauchmaterial	PTFE	PFA	FEP
Maximale Temperatur <small>(bei mäßiger Belastung)</small>	+260°C	+260°C	+205°C
Minimale Temperatur <small>(bei mäßiger Belastung)</small>	-200°C	-270°C	-270°C
Chemische Beständigkeit	+++	+++	++(+)
Transparenz	+	++(+)	+++
Oberflächengüte	++	+++	+++
Gasdichtheit <small>(im Grenzbereich)</small>	++	+++	+++
Rückstellvermögen	+	++	++
Kosten	+	+++	++

Unser Tipp: Für den „normalen“ Laborbetrieb ist der PTFE-Schlauch als ideal zu bezeichnen.

Benötigen Sie einen auch im Grenzbereich von Druck und Temperatur „absolut gasdichten“ Schlauch, sollten Sie sich für PFA oder FEP entscheiden. PFA hat nur bei Temperaturen oberhalb von +205°C Vorteile, preislich aber liegt er über dem FEP-Schlauch.

Wir formen und biegen... nach Ihren Wünschen.

Am besten geeignet sind hierfür FEP- und PFA-Schläuche. Mit Hilfe eines besonderen thermischen Verfahrens werden die Schläuche in die gewünschte Form gebracht. Sprechen Sie uns an - gerne erstellen wir für Sie ein kostenloses und unverbindliches Angebot.

Wir verbinden und montieren... genau wie Sie es benötigen.

Für das Ablängen, die Montage der Fittings aus unserem Standardprogramm oder auch für Ihre Fittings können wir Ihnen unser „Know How“ anbieten und zwar von Einzelstücken bis zur kompletten Serienfertigung. Sprechen Sie uns an - gerne erstellen wir für Sie ein kostenloses und unverbindliches Angebot.

Typische Anwendungsgebiete – für Schläuche aus Fluorkunststoffen (PTFE, PFA, FEP)

- » Zum Transport von aggressiven Medien wie Säuren, Laugen, Gasen und Lösungsmitteln
- » Für Analyse- bzw. Messgeräte der Chromatographie und Labortechnik
- » Als Produktleitungen in Miniplantanlagen
- » Als Dosierleitungen für Reaktionsgefäße
- » In der Flüssigkeitschromatographie; höchstreine PTFE-Schläuche ohne die Analyse störende Zusätze (z.B. Weichmacher)
- » Bedingt durch den geringen Reibungskoeffizient Umkleidungen von mechanisch bewegten Teilen; z.B. Bowdenzüge.
- » Umkleidung von Messfühlern im chemischen Anlagenbau
- » Zum Transport von Lacken, Ölen, Harzen und Nahrungsmittelprodukten
- » Als Umhüllung von Heizelementen in der Galvanik und Mikroelektronik
- » Antistatische Schläuche in explosionsgefährdeten Bereichen

BOLA Schläuche



Oft gefragt – Informationen zu Sonderschläuchen.

» Welche Schlauchgrößen sind lieferbar?

Wir können Ihnen Schläuche zwischen 0,4 mm und 40 mm Außendurchmesser und einer Wandstärke von 0,1 bis 4 mm liefern.

» Was ist, wenn ich nur eine geringe Menge eines Sonderschlauches benötige?

Auch das ist möglich – jedoch zu erhöhten Kosten. Sie müssen dann die so genannte Mindestmenge abnehmen. Es ist leider nicht möglich hierzu eine genaue Länge anzugeben. Prinzipiell gilt aber: Je kleiner der Außendurchmesser, desto größer die Mindestmenge – umso kleiner aber auch der Preis pro Meter. Bitte geben Sie, auch wenn Sie nur geringe Mengen benötigen, Ihren tatsächlichen Bedarf an – wir informieren Sie dann über die entsprechende Mindestmenge und den Preis hierfür.

» Welche Materialien bieten Sie an?

Wir bieten Schläuche aus Fluorkunststoffen wie PTFE, PTFE-EX, FEP und PFA, sowie PEEK an.

» Was ist zu tun, wenn ich nicht sicher bin ob der gewünschte Schlauch überhaupt fertigbar ist?

Normalerweise wissen wir es und können es Ihnen schnell mitteilen.

» Ist für jeden Schlauchdurchmesser auch ein Verschraubungssystem erhältlich?

Wir bieten von Haus aus eine große Palette an Schlauchverschraubungen an. Bitte prüfen Sie ob für Ihren Wunschkthroughmesser ein Verschraubungssystem bereits vorhanden ist. Verschraubungen für andere Durchmesser sind als Sonderanfertigung lieferbar. Bitte fragen Sie an.

» Wie wirken sich enge Toleranzangaben auf den Preis des Schlauches aus?

Grundsätzlich ist es so, dass enge Toleranzangaben die Fertigung verteuern. Dies kommt zum einen durch den größeren Prüfaufwand und auch teilweise durch erhöhte Abfälle, welche außerhalb der Toleranz liegen. Bei extrem engen Toleranzen kann sogar die Fertigung gänzlich unmöglich sein – aber dann sprechen wir Sie an und suchen gemeinsam mit Ihnen nach einer Lösung.

» Wie lange dauert es, bis ich meine Schläuche erhalte?

Dies hängt von vielen Faktoren, wie z.B. Abmessung, Menge, Material, Toleranzen und Lauflängen ab. Die typische Lieferzeit für Sonderschläuche beträgt 3 – 6 Wochen.

» Was muss ich tun, damit ich ein Angebot erhalte?

Senden Sie uns eine Anfrage mit den für Sie wichtigen Angaben per Mail oder Fax zu. Dann erhalten Sie umgehend das entsprechende Angebot. Bitte vergessen Sie nicht, die Menge anzugeben. Es ist auch wichtig zu wissen, ob es sich um eine einmalige Angelegenheit oder um eine wiederholte Abnahme handelt.



Reinigung und Wiederverwendung von Schläuchen

Grundsätzlich sollte ein Fluorkunststoffschlauch nach entsprechender Reinigung nur dann wieder eingesetzt werden, wenn das entsprechende Fördergut bekannt ist und in der Beständigkeitstabelle (ab Seite 217) die Bewertung „+“ aufweist.

Unbekannte Medien und Mischungen von Chemikalien lassen eine Wiederverwendung der Schlauchleitung als nicht ratsam erscheinen. Als Reinigungsmittel bietet sich für alle wasserlöslichen Substanzen (wie z.B. Salze, Säuren, Laugen usw.) Wasser an.

Leicht flüchtige Lösungsmittel, wie Alkohole, Ester, Ketone, niedrigsiedende Kohlenwasserstoffe, chlorierte KW usw. werden, sofern sie von der Schlauchinnenschicht aufgenommen wurden, durch Lagern mit Belüftung wieder reversibel abgegeben.

Beim Einsatz von Substanzen, die eventuell nur mit organischen Lösungsmitteln zu entfernen sind, und von allen giftigen und gefährlichen Stoffen, sollte der Schlauch nach dem Einsatz fachgerecht entsorgt werden. Vor dem Wiedereinsatz von gereinigten Schläuchen sind die Schläuche einer Sichtkontrolle bzw. bei Unklarheit einer EN 12115 konformen Prüfung zu unterziehen.

Nichts gefunden? - Kein Problem

Gerne erstellen wir für Sie ein Angebot. Zur schnellen Bearbeitung benötigen wir einige Informationen:

- » Außendurchmesser in mm (z.B. 16 mm)
- » Innendurchmesser in mm (z.B. 12 mm)
- » Welche Längen an einem Stück werden benötigt?
- » Welche Meteranzahl benötigen Sie insgesamt?
- » Welches Material soll verwendet werden?

Weitere Angaben – nicht zwingend, aber sehr oft sinnvoll.

- » Benötigen Sie besondere Toleranzen für den Außen- oder Innendurchmesser?
(zum Beispiel: $\varnothing 10 \text{ mm} \pm 0,1 \text{ mm}$; d.h. der Schlauch darf im Durchmesser zwischen 9,9 mm und 10,1 mm variieren)
- » Soll der Schlauch umformbar, umbördelbar sein?
(z.B. für Flansche)
- » Bis zu welcher Temperatur wird der Schlauch belastet?
- » Welchen Druck soll der Schlauch aushalten?
- » Soll der Schlauch elektrisch leitfähig sein?
- » Soll der Schlauch transparent sein?
- » Soll der Schlauch eine besondere Oberflächengüte aufweisen?
- » Benötigen Sie Bescheinigungen bei der Lieferung? (z.B. Prüfzeugnisse, Werks- oder FDA-Bescheinigungen)
- » Welchen Drücken oder welchem Vakuum wird der Schlauch, bei welchen Temperaturen, ausgesetzt sein?
- » Benötigen Sie besondere Verpackungen?
- » Soll der Schlauch mit einer Farbe eingefärbt sein? Welche?
- » Benötigen Sie bestimmte, enge Biegeradien?
- » Ist eine vollkommene, absolute Gasdichtheit unerlässlich?

BESTSELLER**BOLA Flex-Schläuche**

Material: **PFA** Temperaturbeständigkeit: **-270 °C bis +260 °C** Chem. Beständigkeit: **+++ universell** Transparenz: **transparent** Vakuum: **tauglich**

Produktbeschreibung:

Wellschläuche mit kreisförmigen, konzentrisch um die Längsachse angeordneten Wellen und 40 mm langen, zylindrischen Endstücken, die beispielsweise direkt an Fittings, Hähne oder Oliven angeschlossen werden können. Bei Verwendung von BOLA-Laborverschraubungen ist die Verbindung vollkommen dicht und vakuumtauglich.



Schlauchgröße NW	Anschluss-Stück		Biegeradius ¹ mm	Druckbelastung max. bar	Länge 0,25 m Artikel-Nr.:	Länge 0,5 m Artikel-Nr.:	Länge 1,0 m Artikel-Nr.:	Länge 2,5 m Artikel-Nr.:
	Innen-Ø	Außen-Ø						
4,5	2	4	5	1,7		S 1822-01	S 1822-19	S 1822-52
8	6	8	15	2	S 1822-92	S 1822-02	S 1822-20	S 1822-56
10	8	10	18	2	S 1822-93	S 1822-04	S 1822-22	S 1822-60
13	10	12	23	2	S 1822-94	S 1822-06	S 1822-24	S 1822-64
14	12	14	25	2		S 1822-08	S 1822-26	S 1822-68
16	14	16	28	2		S 1822-10	S 1822-28	S 1822-72
19	16	18	32	2	S 1822-98	S 1822-14	S 1822-32	S 1822-76
21	17,5	20	35	2		S 1822-16	S 1822-34	S 1822-80
23	20,9	(1") 25,4	40	1,2		S 1822-18	S 1822-36	S 1822-84



PASSEND: seite 57
ideal abgestimmte
Laborverschraubungen

Produktvorteile:

- » flexibel bis hochflexibel
- » keine nennenswerten Querschnittsverengungen bei engen Biegeradien
- » porenfrei
- » durchscheinend

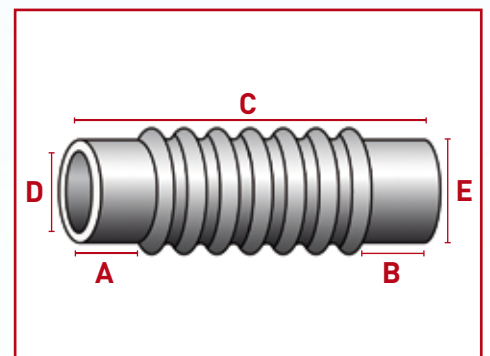
Anwendungen:

- » ideal für Verbindungen bei Vibrationen
- » kleine Biegeradien möglich
- » zur Kompensation von thermisch bedingten Längenausdehnungen
- » zum Umfüllen von Flüssigkeiten durch unproblematisches Handling

BOLA Anfertigung nach Kundenwunsch**BOLA Flex-Schläuche**

Gerne fertigen wir für Sie die von Ihnen gewünschte Länge oder Anschluss-Stücke an. Bitte fragen Sie an! Gerne erstellen wir für Sie ein kostenloses Angebot. **Bitte ergänzen Sie hierzu die unten aufgelisteten Abmessungen und faxen Sie eine Kopie an unsere Fax-Nr.: +49 (0) 9346-9286-51. Vielen Dank.**

Stückzahl	
Schlauchgröße NW	
A Anschluss-Stück Länge	
B Anschluss-Stück Länge	
C Gesamtlänge	
D Anschluss-Stück Innen-Ø	
E Anschluss-Stück Außen-Ø	



¹ Biegeradius: minimaler Biegeradius bei Raumtemperatur 23 °C in mm

BOLA Flex-Schläuche-Ex

Material: PFA-EX Temperaturbeständigkeit: -270 °C bis +260 °C Chem. Beständigkeit: +++ universell Leitfähigkeit: 10⁵ Ohm

Produktbeschreibung:

Leitfähige Wellschläuche NW10 mit kreisförmigen, konzentrisch um die Längsachse angeordneten Wellen und 40 mm langen, zylindrischen Endstücken. Diese Endstücke können direkt an Fittings, Hähne oder Oliven angeschlossen werden. Bei der Verwendung von BOLA Laberverschraubungen Ex ist die Verbindung leitfähig, absolut dicht und vakuumtauglich.

NEU

Anschluss-Stück		Biegeradius ¹ mm	Platzdruck ² bar	Länge 0,5 m Artikel-Nr.:	Länge 1,0 m Artikel-Nr.:	Länge 2,5 m Artikel-Nr.:
Innen-Ø	Außen-Ø					
4	6	18	13	S 1824-24	S 1824-54	S 1824-74
6	8	18	13	S 1824-27	S 1824-57	S 1824-77
8	10	18	13	S 1824-30	S 1824-60	S 1824-80
10	12	18	13	S 1824-33	S 1824-63	S 1824-83

Produktvorteile:

- » leitfähig mit Oberflächenwiderstand von 10⁵ Ohm
- » flexibel bis hochflexibel
- » keine nennenswerte Querschnittsverengungen bei engen Biegeradien
- » porenfrei

Anwendungen:

- » antistatische Anwendungen
- » in explosionsgefährdeten Bereichen (Ex-Schutz)
- » zum Umfüllen von Flüssigkeiten und Gasen
- » zum Transport von Lösungsmitteln oder Alkoholen
- » ideal für Verbindungen bei Vibrationen
- » kleine Biegeradien möglich
- » zur Kompensation von thermisch bedingten Längenausdehnungen



PASSEND: ab Seite 94
leitfähige Fittings und Hähne
aus PTFE-EX



¹ Biegeradius: minimaler Biegeradius bei Raumtemperatur 23 °C in mm

² Platzdruck: rechnerischer Wert in bar bei Raumtemperatur 23 °C. Es wird empfohlen, den maximalen Betriebsdruck auf 25 % des Platzdrucks zu begrenzen. Bei höherer Temperatur ist dieser Wert mit dem Abminderungsfaktor auf Seite 226 zu multiplizieren. Es liegt in der Verantwortung des Anwenders, zu überprüfen, ob die eingesetzten Schläuche die jeweiligen Anforderungen erfüllen.



BOLA Ex-Schutz-Schläuche antistatisch

BESTSELLER

Material: PTFE-EX Temperaturbeständigkeit: -200 °C bis +260 °C Chem. Beständigkeit: +++ universell Leitfähigkeit: 10⁶ Ohm

Produktbeschreibung:

Sehr gute elektrische Leitfähigkeit durch ein spezielles „Antistatic Compound“ aus reinem PTFE und feinstem, hochreinem Kohlestaub (weniger als 2,5%). Farbe schwarz.

NEU

FDA konform

Innen-Ø mm	Außen-Ø mm	Wandstärke mm	Biegeradius ¹ mm	Platzdruck ² bar	Artikel-Nr.:
(1/32") 0,8	(1/32") 1,6	0,4	7	140	S 1827-10
(1/16") 1,6	(1/8") 3,2	0,8	13	140	S 1827-26
2,0	3,0	0,5	18	70	S 1827-30
4,0	6,0	1,0	36	70	S 1827-40
6,0	8,0	1,0	64	46	S 1827-50
8,0	10,0	1,0	100	35	S 1827-60
10,0	12,0	1,0	144	28	S 1827-64
12,0	14,0	1,0	196	23	S 1827-68

Produktvorteile:

- » weitestgehende chemische Resistenz durch PTFE-Anteile
- » Arbeitswiderstand von weniger als 10⁶ Ohm nach EN 12115 Richtlinie
- » ideal bei lichtempfindlichen Substanzen

Anwendungen:

- » antistatische Anwendungen
- » in explosionsgefährdeten Bereichen (Ex-Schutz)
- » zum Transport von Lösungsmitteln oder Alkoholen



¹ Biegeradius: minimaler Biegeradius bei Raumtemperatur 23 °C in mm

² Platzdruck: rechnerischer Wert in bar bei Raumtemperatur 23 °C. Es wird empfohlen, den maximalen Betriebsdruck auf 25 % des Platzdrucks zu begrenzen. Bei höherer Temperatur ist dieser Wert mit dem Abminderungsfaktor auf Seite 226 zu multiplizieren. Es liegt in der Verantwortung des Anwenders, zu überprüfen, ob die eingesetzten Schläuche die jeweiligen Anforderungen erfüllen.



BOLA Zebra-Ex-Schutz-Schläuche

BESTSELLER

Material: PFA-EX Temperaturbeständigkeit: -200 °C bis +250 °C Chem. Beständigkeit: +++ universell Leitfähigkeit: 10⁶ Ohm

Produktbeschreibung:

Transparenter PFA-Schlauch mit ausschließlich auf der Außenseite der Wandung in Längsrichtung verlaufenden leitfähigen schwarzen Streifen. Die Schläuche sind sowohl innen als auch außen rund und können problemlos mit den üblichen Anschlussstücken verbunden werden.

NEU

FDA konform

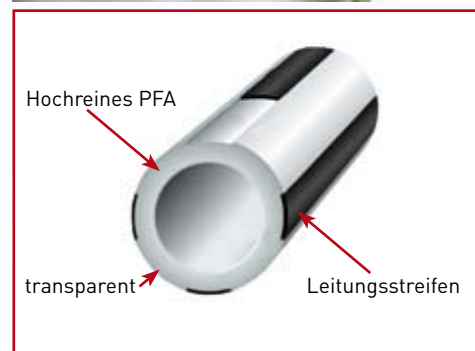
Innen-Ø mm	Außen-Ø mm	Wandstärke mm	Biegeradius ¹ mm	Platzdruck ² bar	Artikel-Nr.:
2,0	3,0	0,5	15	57	S 1855-30
4,0	6,0	1,0	25	57	S 1855-40
6,0	8,0	1,0	50	41	S 1855-50
8,0	10,0	1,0	80	32	S 1855-60
10,0	12,0	1,0	130	27	S 1855-64

Produktvorteile:

- » durchfließendes Medium kommt nur mit PFA in Berührung
- » keine chemische Einschränkung durch die äußerlichen Leitungsstreifen
- » Arbeitswiderstand von weniger als 10⁶ Ohm
- » glatte, porenfreie Innenfläche
- » problemlose Sicht auf das durchfließende Medium
- » keine Korrosion wie bei Metall-Leitungen oder – Netzen
- » nahezu universelle chemische Beständigkeit

Anwendungen:

- » antistatische Anwendungen
- » in explosionsgefährdeten Bereichen (Ex-Schutz)
- » zum Transport von hochentzündlichen Lösungsmitteln oder Alkoholen
- » zum Transport von hochreinen Chemikalien und Gasen



¹Biegeradius: minimaler Biegeradius bei Raumtemperatur 23 °C in mm

²Platzdruck: rechnerischer Wert in bar bei Raumtemperatur 23 °C. Es wird empfohlen, den maximalen Betriebsdruck auf 25 % des Platzdrucks zu begrenzen. Bei höherer Temperatur ist dieser Wert mit dem Abminderungsfaktor auf Seite 226 zu multiplizieren. Es liegt in der Verantwortung des Anwenders, zu überprüfen, ob die eingesetzten Schläuche die jeweiligen Anforderungen erfüllen.

BOLA PTFE-Schläuche

BESTSELLER

Material: **PTFE** Temperaturbeständigkeit: **-200 °C bis +260 °C** Chem. Beständigkeit: **+++ universell**



Produktbeschreibung:
Durchscheinend bis milchig weiß

FDA konform

Produktvorteile:

- » nahezu universell chemisch resistent
- » frei von extrahierbaren Stoffen
- » physiologisch unbedenklich
- » antiadhäsive Oberfläche
- » sehr gutes Gleitvermögen
- » sehr gute dielektrische Eigenschaften
- » Biokompatibilität zertifiziert nach USP Klasse VI
- » flammhemmend nach UL94V0
- » Sauerstoffgrenzindex über 95
- » strahlungs- und witterungsbeständig
- » mit ETO und im Autoklaven sterilisierbar



PASSEND: ab Seite 84
Fittings, Verschraubungen,
Hähne, Ventile

Innen-Ø mm	Außen-Ø mm	Wandstärke mm	Biegeradius ¹ mm	Platzdruck ² bar	Artikel-Nr.:
0,2	(1/16") 1,6	0,70	6	960	S 1810-01
0,2	0,4	0,10	2	960	S 1810-02
0,3	0,6	0,15	3	140	S 1810-04
0,3	(1/16") 1,6	0,65	4	606	S 1810-05
0,4	0,9	0,25	3	175	S 1810-06
0,5	1,0	0,25	4	140	S 1810-08
0,5	(1/16") 1,6	0,55	5	308	S 1810-09
(1/32") 0,8	(1/16") 1,6	0,40	7	140	S 1810-10
1,0	(1/16") 1,6	0,30	8	84	S 1810-12
1,0	2,0	0,50	8	140	S 1810-14
1,0	3,0	1,00	9	280	S 1810-16
1,2	1,8	0,30	8	70	S 1810-18
1,4	2,2	0,40	12	80	S 1810-19
1,5	2,1	0,30	14	56	S 1810-20
1,5	2,5	0,50	13	93	S 1810-22
1,5	3,0	0,75	12	140	S 1810-23
1,5	3,5	1,00	12	186	S 1810-21
(1/16") 1,6	(1/8") 3,2	0,80	13	140	S 1810-26
(1/16") 1,6	2,4	0,40	14	70	S 1810-24
1,9	2,5	0,30	20	44	S 1810-28
2,0	3,0	0,50	18	70	S 1810-30
2,0	4,0	1,00	16	140	S 1810-32
2,4	(1/8") 3,2	0,40	25	46	S 1810-33
3,0	4,0	0,50	32	46	S 1810-34
3,0	5,0	1,00	25	93	S 1810-36
3,0	6,0	1,50	24	140	S 1810-37

Innen-Ø mm	Außen-Ø mm	Wandstärke mm	Biegeradius ¹ mm	Platzdruck ² bar	Artikel-Nr.:
Fortsetzung weitere Schlauchdurchmesser					
4,0	5,0	0,50	50	35	S 1810-38
4,0	6,0	1,00	36	70	S 1810-40
(11/64") 4,35	(1/4") 6,35	1,00	40	64	S 1810-42
5,0	6,0	0,50	72	28	S 1810-44
5,0	7,0	1,00	49	56	S 1810-46
6,0	7,0	0,50	98	23	S 1810-48
6,0	8,0	1,00	64	46	S 1810-50
7,0	8,0	0,50	128	20	S 1810-52
7,0	9,0	1,00	81	40	S 1810-54
7,5	10,0	1,25	80	46	S 1810-56
8,0	(3/8") 9,52	0,75	120	26	S 1810-58
8,0	10,0	1,00	100	35	S 1810-60
8,0	11,0	1,50	80	52	S 1810-61
8,0	12,0	2,00	72	70	S 1810-62
9,0	11,0	1,00	121	31	S 1810-63
10,0	12,0	1,00	144	28	S 1810-64
10,0	14,0	2,00	98	56	S 1810-66
12,0	14,0	1,00	196	23	S 1810-68
12,0	16,0	2,00	128	46	S 1810-70
13,0	16,0	1,50	170	32	S 1810-72
14,0	16,0	1,00	256	20	S 1810-74
16,0	18,0	1,00	324	17	S 1810-78
18,0	20,0	1,00	400	16	S 1810-84
20,0	22,0	1,00	490	14	S 1810-88

Weiter Schlauchdurchmesser finden Sie in der nebenstehenden Tabelle

Anwendungen:

- » Perfekt als Leitung für aggressive und reine Flüssigkeiten oder Gase

¹ Biegeradius: minimaler Biegeradius bei Raumtemperatur 23 °C in mm

² Platzdruck: rechnerischer Wert in bar bei Raumtemperatur 23 °C. Es wird empfohlen, den maximalen Betriebsdruck auf 25 % des Platzdrucks zu begrenzen. Bei höherer Temperatur ist dieser Wert mit dem Abminderungsfaktor auf Seite 226 zu multiplizieren. Es liegt in der Verantwortung des Anwenders, zu überprüfen, ob die eingesetzten Schläuche die jeweiligen Anforderungen erfüllen.

BOLA FEP-Schläuche

Material: FEP	Temperaturbeständigkeit: -270 °C bis +205 °C	Chem. Beständigkeit: +++ universell	Transparenz: transparent
-------------------------	--	---	------------------------------------

Produktbeschreibung:

Transparente, gasdichte Leitungen.



FDA konform

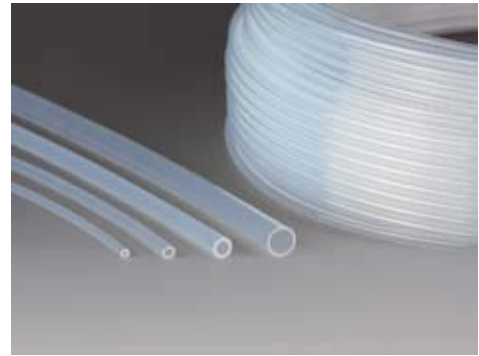
Produktvorteile:

- » porenfrei
- » nahezu universell chemisch resistent
- » frei von extrahierbaren Stoffen
- » physiologisch unbedenklich
- » antiadhäsive Oberfläche
- » sehr gutes Gleitvermögen
- » sehr gute dielektrische Eigenschaften
- » Biokompatibilität zertifiziert nach USP Klasse VI
- » flammhemmend nach UL94V0
- » Sauerstoffgrenzindex über 95
- » strahlungs- und witterungsbeständig
- » mit Gamma, ETO, E-Beam und im Autoklaven sterilisierbar

Innen-Ø mm	Außen-Ø mm	Wandstärke mm	Biegeradius ¹ mm	Platzdruck ² bar	Artikel-Nr.:
(1/32") 0,8	(1/16") 1,6	0,40	7	112	S 1815-04
(1/16") 1,6	(1/8") 3,2	0,80	13	112	S 1815-08
2,0	3,0	0,50	18	56	S 1815-07
2,0	4,0	1,00	16	112	S 1815-12
3,6	6,0	1,20	30	75	S 1815-16
(5/32") 3,96	(1/4") 6,35	1,20	34	67	S 1815-24
4,0	6,0	1,00	36	56	S 1815-20
(11/64") 4,35	(1/4") 6,35	1,00	52	51	S 1815-28
5,6	8,0	1,20	53	48	S 1815-32
6,0	8,0	1,00	64	37	S 1815-36
(1/4") 6,35	(3/8") 9,52	1,59	58	56	S 1815-40
6,8	10,0	1,60	63	53	S 1815-44
8,0	10,0	1,00	100	28	S 1815-48
(3/8") 9,52	(1/2") 12,7	1,59	101	37	S 1815-56
10,0	12,0	1,00	144	22	S 1815-60
12,0	14,0	1,00	196	19	S 1815-68

Anwendungen:

- » Perfekt als Leitung für aggressive und reine Flüssigkeiten oder Gase.



¹ Biegeradius: minimaler Biegeradius bei Raumtemperatur 23 °C in mm

² Platzdruck: rechnerischer Wert in bar bei Raumtemperatur 23 °C. Es wird empfohlen, den maximalen Betriebsdruck auf 25 % des Platzdrucks zu begrenzen. Bei höherer Temperatur ist dieser Wert mit dem Abminderungsfaktor auf Seite 226 zu multiplizieren. Es liegt in der Verantwortung des Anwenders, zu überprüfen, ob die eingesetzten Schläuche die jeweiligen Anforderungen erfüllen.

BOLA PFA-Schläuche

Material: PFA Temperaturbeständigkeit: -270 °C bis +260 °C Chem. Beständigkeit: +++ universell Transparenz: transparent

Produktbeschreibung:

Transparente, gasdichte Leitungen.



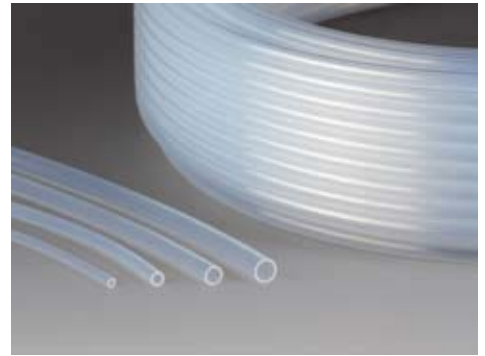
Innen-Ø mm	Außen-Ø mm	Wandstärke mm	Biegeradius ¹ mm	Platzdruck ² bar	Artikel-Nr.:
(1/32") 0,8	(1/6") 1,6	0,40	7	140	S 1811-02
(1/6") 1,6	(1/8") 3,2	0,80	13	140	S 1811-04
2,0	3,0	0,50	18	70	S 1811-05
2,0	4,0	1,00	16	140	S 1811-06
3,6	6,0	1,20	30	96	S 1811-08
(5/32") 3,96	(1/4") 6,35	1,20	34	84	S 1811-12
4,0	6,0	1,00	36	70	S 1811-10
(11/64") 4,35	(3/8") 6,35	1,00	52	64	S 1811-14
5,6	8,0	1,20	53	60	S 1811-16
6,0	8,0	1,00	64	46	S 1811-18
6,35	9,52	1,59	58	70	S 1811-20
6,8	10,0	1,60	63	66	S 1811-22
8,0	10,0	1,00	100	35	S 1811-24
8,8	12,0	1,60	90	51	S 1811-26
(3/8") 9,52	(1/2") 12,7	1,59	101	47	S 1811-28
10,0	12,0	1,00	144	28	S 1811-30
12,0	14,0	1,00	196	23	S 1811-40
14,0	16,0	1,00	256	20	S 1811-50

Produktvorteile:

- » porenfrei
- » nahezu universell chemisch resistent
- » frei von extrahierbaren Stoffen
- » physiologisch unbedenklich
- » antiadhäsive Oberfläche
- » sehr gutes Gleitvermögen
- » sehr gute dielektrische Eigenschaften
- » Biokompatibilität zertifiziert nach USP Klasse VI
- » flammhemmend nach UL94V0
- » Sauerstoffgrenzindex über 95
- » strahlungs- und witterungsbeständig
- » mit Gamma, ETO, E-Beam und im Autoklaven sterilisierbar
- » mechanische Festigkeit auch bei hohen Temperaturen

Anwendungen:

- » Perfekt als Leitung für aggressive und reine Flüssigkeiten oder Gase.



PASSEND: ab Seite 60
Flaschenverteiler für verschiedene
Gewinde und Schlauchdurchmesser

¹ Biegeradius: minimaler Biegeradius bei Raumtemperatur 23 °C in mm

² Platzdruck: rechnerischer Wert in bar bei Raumtemperatur 23 °C. Es wird empfohlen, den maximalen Betriebsdruck auf 25 % des Platzdrucks zu begrenzen. Bei höherer Temperatur ist dieser Wert mit dem Abminderungsfaktor auf Seite 226 zu multiplizieren. Es liegt in der Verantwortung des Anwenders, zu überprüfen, ob die eingesetzten Schläuche die jeweiligen Anforderungen erfüllen.

BOLA PFA-Wellschläuche

Material: PFA	Temperaturbeständigkeit: -270 °C bis +260 °C	Chem. Beständigkeit: +++ universell	Transparenz: transparent	Vakuum: tauglich
-------------------------	--	---	------------------------------------	----------------------------

Produktbeschreibung:

Kreisförmige, konzentrisch um die Längsachse angeordnete Wellen.
Problemlos mit einem Schlauchabschneider (Seite 123) ablängbar.

FDA konform

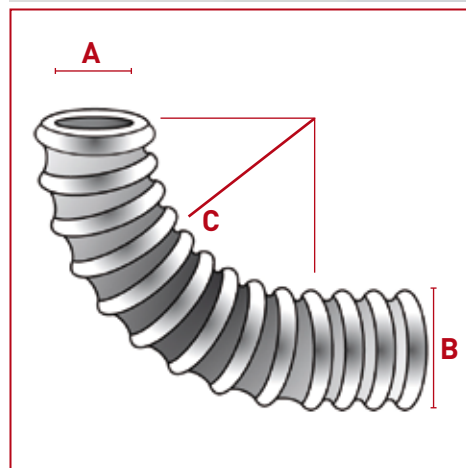
Nennweite NW	Innen-Ø A mm	Außen-Ø B mm	Biegeradius ¹ C mm	Druckbelastung max. bar	Artikel-Nr.:
4,5	4,3	6,8	5	1,7	S 1820-01
8	7,7	10,7	15	3,4	S 1820-02
10	9,7	13,0	18	2,8	S 1820-04
13	12,4	16,1	23	2,6	S 1820-06
14	13,7	17,8	25	2,3	S 1820-08
16	15,4	19,7	28	2,3	S 1820-10
19	18,4	23,2	32	2,2	S 1820-14
21	19,8	24,8	35	2,1	S 1820-16
23	23,8	28,8	40	1,2	S 1820-23

Produktvorteile:

- » flexibel bis hochflexibel
- » keine nennenswerten Querschnittsverengungen bei engen Biegeradien
- » porenfrei
- » durchscheinend
- » strahlungs- und witterungsbeständig
- » nahezu universell chemisch resistent

Anwendungen:

- » Perfekt als Leitung für aggressive und reine Flüssigkeiten oder Gase.



BOLA Colour-Schläuche

Material: PTFE	Temperaturbeständigkeit: -200 °C bis +260 °C	Chem. Beständigkeit: +++ universell
--------------------------	--	---

Produktbeschreibung:

Die komplett durchgefärbten Schläuche sind lichtecht und garantieren eine hohe Sicherheit gegen mögliche Verwechslungen. Die Farbpigmente können die chemische Beständigkeit unter Umständen beeinflussen.

Innen-Ø mm	Außen-Ø mm	Biegeradius ¹ mm	Farbe	Artikel-Nr.:
4	6	36	rot	S 1861-40
6	8	64	rot	S 1861-50
4	6	36	blau	S 1862-40
6	8	64	blau	S 1862-50
4	6	36	grün	S 1863-40
6	8	64	grün	S 1863-50
4	6	36	gelb	S 1864-40
6	8	64	gelb	S 1864-50



¹ Biegeradius: minimaler Biegeradius bei Raumtemperatur 23 °C in mm

BOLA Schrumpf-Schläuche

Material: PTFE	Temperaturbeständigkeit: -200 °C bis +250 °C	Chem. Beständigkeit: +++ universell	Transparenz: transparent	Schrumpfrate: 4:1
--------------------------	--	---	------------------------------------	-----------------------------

Produktbeschreibung:

Zum Schutz von Thermoelementen, Kabeln, elektrischen Bauelementen usw. gegen chemische Beeinträchtigungen. Die Schrumpfrate von 4:1 des Ausgangsmaßes besagt, dass der Innendurchmesser des Schlauches auf ca. 1/4, die Länge um max. 15% schrumpft. Gute Wärmeübertragung durch geringe Wandstärke.

FDA konform

aufgeweiteter Innen-Ø mm	min. geschrumpfter Außen-Ø mm	Wandstärke nach Schrumpfung mm	Artikel-Nr.:
(5/64") 2,0	0,7	0,22	S 1828-08
(1/8") 3,2	1,0	0,25	S 1828-16
(3/16") 4,7	1,3	0,30	S 1828-24
(1/4") 6,3	(1/16") 1,6	0,30	S 1828-32
(8/8") 9,5	2,5	0,30	S 1828-40
(1/2") 12,7	3,7	0,38	S 1828-48
(3/4") 19,0	5,7	0,38	S 1828-56
(1") 25,4	7,0	0,38	S 1828-64

Produktvorteile:

- » transparent
- » nicht brennbar (ASTM D876)
- » Isolationswiderstand $10^{18} \Omega/\text{cm}$ (ASTM D 876)
- » gute elektrische Durchschlagsfestigkeit
- » flammhemmend



BOLA Wendelschläuche

Material: PFA	Temperaturbeständigkeit: -270 °C bis +260 °C	Chem. Beständigkeit: +++ universell	Transparenz: transparent
-------------------------	--	---	------------------------------------

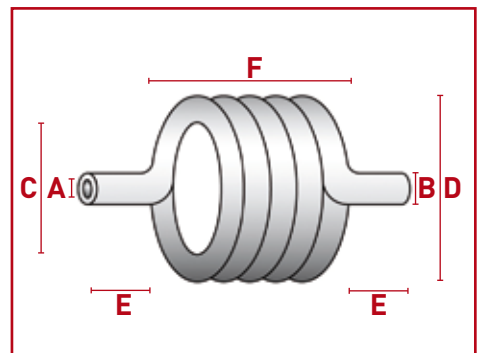
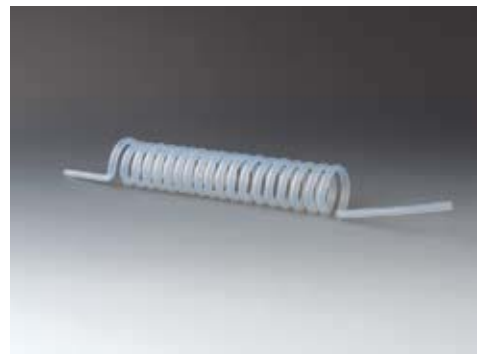
Produktbeschreibung:

Sie werden individuell nach Ihren Vorgaben aus PFA-Schläuchen gefertigt. Die möglichen Schlauchabmessungen entnehmen Sie bitte der Auflistung auf Seite 120. Gerne erstellen wir für Sie ein kostenloses Angebot.

Bitte ergänzen Sie hierzu die unten aufgelisteten Abmessungen und faxen Sie eine Kopie an unsere Fax-Nr.: +49 (0) 9346-9286-51. Vielen Dank.

FDA konform

Stückzahl	
A Schlauch-Innen-Ø	
B Schlauch-Außen-Ø	
C Wendel-Innen-Ø	
D Wendel-Außen-Ø	
E Länge der Anschluss-Stücke	
F Wendel-Länge	



BOLA Rohr- und Schlauch-Abschneider

Produktbeschreibung:

Ideal zum Ablängen von Kunststoff- und Gummi-Schläuchen mit und ohne Textilarmierung bis zu einem Durchmesser von 28 mm. Die Klinge ist auswechselbar. Nicht geeignet für Schläuche mit Stahlgewebearmierung.

bis Schlauch-Außen-Ø max. mm	Artikel-Nr.:
28	S 1852-28

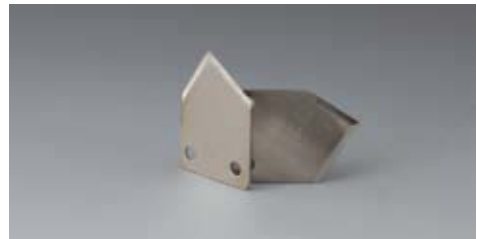


BOLA Ersatzklingen

Produktbeschreibung:

Für Rohr- und Schlauch-Abschneider S 1852-28

bis Schlauch-Außen-Ø max. mm	Artikel-Nr.:
28	S 1853-28



BOLA PEEK-Kapillar-Schläuche

Material: PEEK Temperaturbeständigkeit: -50 °C bis +250 °C Chem. Beständigkeit: +++ universell

Produktbeschreibung:

Flexible, braune Hochdruck-Schläuche für fast alle organischen oder anorganischen Flüssigkeiten.

FDA konform

Innen-Ø mm	Außen-Ø mm	Biegeradius mm	druckbeständig bis bar	Artikel-Nr.:
0,25	(1/16") 1,6	4	350	S 1817-08
0,50	(1/16") 1,6	4	350	S 1817-12
(1/32") 0,80	(1/16") 1,6	4	280	S 1817-16
(1/16") 1,60	(1/8") 3,2	7	280	S 1817-20

Produktvorteile:

- » metallfrei
- » korrosionsfrei
- » hohe Druckbeständigkeit
- » biokompatibel
- » beständig gegen hohe Temperaturen (Schmelzpunkt 334°C)
- » Alternative zu Titan oder Edelstahl-Kapillar-Schläuchen



BOLA Restpostensortiment-Schläuche

Material: PTFE Material: PFA Material: FEP Temperaturbeständigkeit: -200 °C bis +250 °C Chem. Beständigkeit: +++ universell

Produktbeschreibung:

Keine Ausschussware, sondern etwa 10 im Durchmesser unterschiedliche, unsortierte Schlauchrollen-Reststücke aus PTFE, FEP und PFA. Länge der Einzelstücke bis maximal 2 Meter. Keine Wunschzusammenstellung möglich.

FDA konform

Artikel-Nr.:
S 1899-10



BOLA Platten

Material: PTFE Temperaturbeständigkeit: -200 °C bis +250 °C Chem. Beständigkeit: +++ universell

Produktbeschreibung:
Standardgrößen in diversen Stärken.

FDA konform

Länge x Breite x Höhe ca. mm	Artikel-Nr.:
300 x 300 x 2	S 1805-02
300 x 300 x 3	S 1805-04
300 x 300 x 4	S 1805-06
300 x 300 x 5	S 1805-08
300 x 300 x 6	S 1805-10
300 x 300 x 8	S 1805-12
300 x 300 x 10	S 1805-14
300 x 300 x 15	S 1805-16

Anwendungen:

Ideal als Arbeitsunterlage. Hervorragend auch als Gleitbahn oder zur Isolierung einsetzbar.



BOLA Folien

BESTSELLER

Material: PTFE Temperaturbeständigkeit: -200 °C bis +250 °C Chem. Beständigkeit: +++ universell

Produktbeschreibung:
Lieferung in Rollen mit 1000 mm Länge. Farbe weiß.

FDA konform

Stärke ca. mm	Artikel-Nr.: 300 mm breit	Artikel-Nr.: 600 mm breit
0,05	S 1803-02	S 1803-21
0,12	S 1803-04	S 1803-23
0,25	S 1803-06	S 1803-25
0,50	S 1803-08	S 1803-27
0,75	S 1803-10	S 1803-29
1,00	S 1803-12	S 1803-31
1,50	S 1803-14	S 1803-33

Anwendungen:

Ideal als Arbeitsunterlage oder zur Auskleidung von Schubfächern. Hervorragend auch als Gleitbahn oder zur Isolierung einsetzbar.



BOLA PTFE-Folien selbstklebend

Material: PTFE	Temperaturbeständigkeit: -50 °C bis +230 °C	Chem. Beständigkeit: +++ universell	Transparenz: transparent
--------------------------	---	---	------------------------------------

Produktbeschreibung:

1000 mm lange Rolle mit einseitig aufgebrachtem Spezialkleber auf Silikon-Basis, der durch eine transparente Folie geschützt ist. Auf der weißen PTFE-Seite nahezu universell chemisch beständig und bis ca. +230°C temperaturbeständig.

FDA konform

Stärke ca. mm	Breite ca. mm	Länge mm	Artikel-Nr.:
0,25	600	1000	S 1850-16
0,75	600	1000	S 1850-24

Anwendungen:

Ideal als Arbeitsunterlage oder Auskleidung zum Schutz vor chemischen Beschädigungen. Hervorragend auch als Gleitbahn oder zur Isolierung einsetzbar. Bei mechanischen Belastungen oder extrem aggressiver Umgebung empfehlen wir die Verwendung der Folie mit 0,75 mm Stärke.



BOLA FEP-Folien

Material: FEP	Temperaturbeständigkeit: -200 °C bis +250 °C	Chem. Beständigkeit: +++ universell
-------------------------	--	---

Produktbeschreibung:

Transparente, gasdichte und porenfreie Rollen mit 1000 mm Länge.

FDA konform

Stärke ca. mm	Breite ca. mm	Länge mm	Artikel-Nr.:
0,025	150	1000	S 1833-04
0,05	150	1000	S 1833-08
0,12	150	1000	S 1833-12
0,25	150	1000	S 1833-16
0,025	300	1000	S 1833-34
0,05	300	1000	S 1833-38
0,12	300	1000	S 1833-42
0,25	300	1000	S 1833-46

Anwendungen:

Ideal als Arbeitsunterlage oder zur Auskleidung von Schubfächern. Hervorragend auch als Gleitbahn oder zur Isolierung einsetzbar.



BOLA Rundstäbe

Material: PTFE Temperaturbeständigkeit: -200 °C bis +250 °C Chem. Beständigkeit: +++ universell

Produktbeschreibung:

Virginale Rundstäbe zur weiteren Be-/Verarbeitung in Längen bis 2 Meter. Stab-Ø und Längeangaben sind Nennmaße und können eine Bearbeitungszugabe enthalten.

FDA konform

Außen-Ø ca. mm	Artikel-Nr.:
6	S 1800-06
8	S 1800-08
10	S 1800-10
12	S 1800-12
15	S 1800-15
16	S 1800-16
20	S 1800-20
25	S 1800-25
30	S 1800-30
35	S 1800-35
40	S 1800-40
50	S 1800-50
65	S 1800-65



BOLA Dichtband

Material: PTFE Temperaturbeständigkeit: -200 °C bis +250 °C Chem. Beständigkeit: +++ universell

Produktbeschreibung:

Zum Abdichten von Gewinden, geprüft nach DIN / DVGW und KTW

FDA konform

Breite mm	Stärke mm	Länge mtr.	Artikel-Nr.:
12	0,1	12	H 960-01

Produktvorteile:

- » versprödet, quillt und verklebt nicht
- » enthält kein Öl oder Fett
- » verhindert Festfrieren und Fressen
- » leichtes Lösen auch nach Jahren



BOLA Flachabdichtungsbänder

Material: PTFE
 Temperaturbeständigkeit: -200 °C bis +270 °C
 Chem. Beständigkeit: +++ universell

Produktbeschreibung:
 Verformbares, virginales PTFE-Flachband mit expandierter Faserstruktur.

NEU

FDA konform

Stärke mm	Breite mm	Länge mtr.	Artikel-Nr.:
5	2	20	H 959-16
10	3	10	H 959-22
14	4	10	H 959-28
22	7	5	H 959-34
30	5	5	H 959-40
50	5	5	H 959-50

Produktvorteile:

- » geschmacksneutral
- » bis +270°C geruchslos
- » selbstklebend
- » physiologisch unbedenklich
- » alterungsfrei
- » gute Haftung auch auf unebenen Flächen
- » nahezu universell chemisch resistent
- » schnelle und einfache Montage

Anwendungen:

Zur „Vor-Ort“-Herstellung von Dichtungen.



BOLA Fluorkunststoff-Spray

Material: PTFE

Produktbeschreibung:
 Trenn-, Gleit- und Schmiermittel für Labor, Werkstatt und Industrie.

FDA konform

Inhalt ml	Artikel-Nr.:
400	H 958-04

Produktvorteile:

- » trocken und fettfrei
- » FCKW-frei
- » silikonfrei
- » hitzebeständig bis + 260°C
- » antiadhäsiv und schmutzabweisend
- » physiologisch unbedenklich
- » vorzügliche Gleit- und Trenneffekte



BOLA Fluorslidepaste

Material: PTFE Temperaturbeständigkeit: -36 °C bis +260 °C Chem. Beständigkeit: +++ universell

Produktbeschreibung:

Extrem stabiles, synthetisches Hochtemperatur-Spezialfett in wiederverschließbarer Tube

FDA konform

Füllmenge ca. g	Artikel-Nr.:
56	S 1870-16

Produktvorteile:

- » außergewöhnlich niedriger Reibwert
- » extrem hohe Lebensdauer
- » für Temperaturbereiche von -36°C bis über + 260°C
- » mechanisch hoch belastbar
- » unlöslich in den meisten Lösungsmitteln
- » nicht entflammbar
- » sauerstoffresistent
- » kompatibel mit sämtlichen gängigen Elastomeren und Kunststoffen
- » chemisch resistent gegenüber aggressiven Chemikalien oder Lösemitteln



BOLA Schrauben mit Senkkopf

Material: PTFE Temperaturbeständigkeit: -200 °C bis +250 °C Chem. Beständigkeit: +++ universell

Produktbeschreibung:

Ähnlich DIN 963 / DIN EN ISO 2009

NEU

FDA konform

Gewinde M	Steigung mm	Nutzlänge mm	Kopf-Ø mm	Artikel-Nr.:
4	0,7	30	8,4	H 1124-14
5	0,8	30	9,3	H 1124-18
6	1,0	30	11,3	H 1124-22
8	1,25	40	15,8	H 1124-26
10	1,50	40	18,3	H 1124-30



BOLA Schrauben mit Zylinderkopf

Material: PTFE Temperaturbeständigkeit: -200 °C bis +250 °C Chem. Beständigkeit: +++ universell

Produktbeschreibung:

Ähnlich DIN 84 / DIN EN ISO 1207

NEU

FDA konform

Gewinde M	Steigung mm	Nutzlänge mm	Kopf-Ø x Kopfhöhe mm	Artikel-Nr.:
4	0,7	30	7,0 x 4,0	H 1128-14
5	0,8	30	8,5 x 4,5	H 1128-18
6	1,0	30	10,0 x 5,0	H 1128-22
8	1,25	40	13,0 x 6,0	H 1128-26
10	1,50	40	16,0 x 7,0	H 1128-30



BOLA Sechskantmuttern

Material: PTFE Temperaturbeständigkeit: -200 °C bis +250 °C Chem. Beständigkeit: +++ universell

Produktbeschreibung:
Ähnlich DIN 934 / DIN EN ISO 4032

NEU

FDA konform

Gewinde M	Steigung mm	Sechskant mm	Höhe mm	Artikel-Nr.:
4	0,7	7	5,0	H 1132-14
5	0,8	8	6,0	H 1132-18
6	1,0	10	7,5	H 1132-22
8	1,25	13	9,0	H 1132-26
10	1,50	16	11,0	H 1132-30



BOLA Unterlegscheiben

Material: PTFE Temperaturbeständigkeit: -200 °C bis +250 °C Chem. Beständigkeit: +++ universell

Produktbeschreibung:
Ähnlich DIN 125-1, Verpackungseinheit 10 Stück

NEU

FDA konform

Gewinde M	Außen-Ø mm	Innen-Ø mm	Höhe mm	Artikel-Nr.:
4	9,0	4,3	0,9	H 1126-14
5	10,0	5,3	1,1	H 1126-18
6	12,0	6,4	1,8	H 1126-22
8	16,0	8,4	1,8	H 1126-26
10	20,0	10,5	2,2	H 1126-30



BOLA Füll(Rühr)-Kugeln

Material: PTFE Temperaturbeständigkeit: -200 °C bis +250 °C Chem. Beständigkeit: +++ universell

Produktbeschreibung:
Aus Voll-PTFE, mit glatter Oberfläche, Verpackungseinheit: siehe Artikel

FDA konform

Kugel-Ø ca. mm	Verpackungseinheit	Artikel-Nr.:
3	1 Pack á 100 Stück	H 964-03
6	1 Pack á 100 Stück	H 964-06
9	1 Pack á 100 Stück	H 964-09
12	1 Pack á 100 Stück	H 964-12
15	1 Pack á 50 Stück	H 964-15
20	1 Pack á 50 Stück	H 964-18
25	1 Pack á 25 Stück	H 964-21
30	1 Pack á 25 Stück	H 964-24

Anwendungen:

Zur Vergrößerung der Oberfläche
z.B. bei Destillationsanlagen, Spritzschutz.



BOLA Siede-Steine

Material: PTFE
Temperaturbeständigkeit: -200 °C bis +250 °C
Chem. Beständigkeit: +++ universell

Produktbeschreibung:

Verhindert Spritzen und Blasenbildung beim Sieden eines Mediums.
Verpackt in wiederverschließbarem Beutel.

FDA konform

Korngröße ca. mm	Verpackungseinheit g	Artikel-Nr.:
4	500	H 972-02
6	500	H 972-04

Produktvorteile:

- » langlebig
- » nahezu universell chemisch resistent

